

# SHOPPER100L



4

Rymmer upp till fyra scanningkassar.



Stackningslängd: 21.5 cm

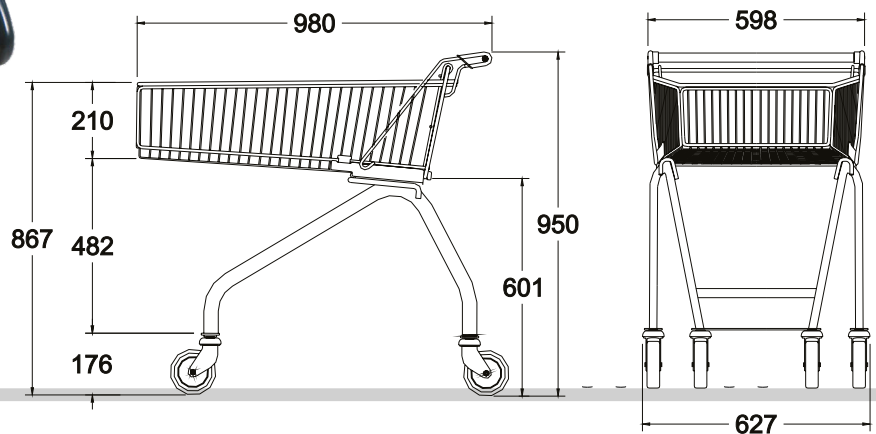
CE | EN1929

Uppfyller kvalitetskraven för EN1929 och CE-märkning.

## TILLBEHÖR



Våra RelaXT®-handtag är en kundfavorit. Röda hörn och skyddslister? Mobilhållare? Vi har tillbehören för just dina kunder!



## SHOPPER 100L

En spansk tillverkad kundvagn framtagen efter de krav på ergonomi, kvalitet och hållbarhet som råder på den skandinaviska marknaden. Shopper är en grundvagn som gör det lättare att lägga i varor. Levereras som standard blankförzinkad, med runt handtag, handtagssidor och skyddshörn i svart/antracite.

MODELL	SHOPPER 100L
ART NR.	131888